

ЛИНЕЙНЫЕ ДЕГАЗАТОРЫ СЕРИИ SAS



ГАММА ПРОДУКЦИИ

Продукт	Размер	Код	Продукт	Размер	Код
без защитного колпачка			с защитным колпачком		
Дегазатор SAS	1/2	192.04.00	Дегазатор SAS	1/2	192.04.60
	3/4	192.05.00		3/4	192.05.60
	1"	192.06.00		1"	192.06.60
	1"1/4	192.07.00		1"1/4	192.07.60
	1"1/2	192.08.00		1"1/2	192.08.60
	2"	192.09.00		2"	192.09.60



ОПИСАНИЕ

Дегазаторы Серии SAS предназначены для отделения растворенных газов, содержащихся в жидкости и их удаления из системы.

Дегазатор имеет в верхней части воздушную камеру, при помощи которой поддерживается постоянный уровень давления. Это позволяет избежать загрязнения рабочего механизма воздухоотводчика, так как при включении насоса поток жидкости может подняться до выходного отверстия и забить

контур загрязнениями, находящимися в теплоносителе. Применять такого рода приспособления надлежит в системах отопления, кондиционирования, водоснабжения. Располагать их следует на горизонтальных трубопроводах, на подающей магистрали котла.

Устройство выпуска газа невозможно перекрыть, что дает максимальную рабочую гарантию. Согласно выполняемой функции, устройство следует рассматривать

как устройство безопасности.

Выпуск газов, таких, как кислород, водород, углекислый газ позволяет избежать образования кислотных соединений, приводящих к коррозии, особенно при наличии блуждающих токов в системе. В системе водоснабжения устройство выпускает остаточный хлор, использующийся для дезинфекции.

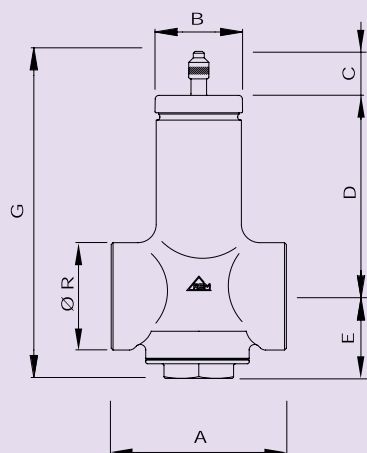
ВНИМАНИЕ!

Убедитесь, что устройство расположено на подающей магистрали от котла.

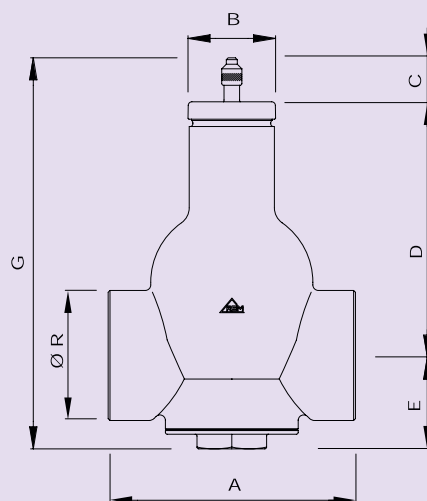
Внутренний картридж следует время от времени очищать, так как его могут загрязнять посторонние взвеси, находящиеся в жидкости.

Не забудьте установить защитный пластиковый колпачок.

ГАБАРИТЫ



Ø R	A	B	C	D	E	G
1/2	63	48	24	113	29	166
3/4	69	48	24	115,5	32,5	172
1"	81	48	24	118	35,5	177,5



Ø R	A	B	C	D	E	G
1"1/4	93	48	24	118	40,5	182,5
1"1/2	111	48	24	128	44,5	196,5
2"	135	48	24	138	51	213

ФУНКЦИОНАЛЬНЫЕ ХАРАКТЕРИСТИКИ

Изготовлено из латуни
OT 60 UNI 5035 и OT 58
UNI 5705-65

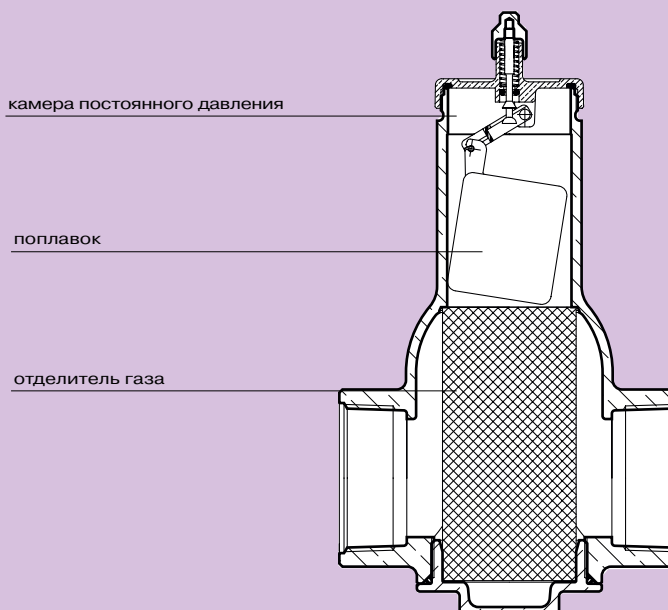
Использованы эластомеры EDPM и NBR
Рычажной поплавков из полипропилена.

Пружина из нерж. стали
Aisi 302

Фильтрующий картридж из нерж. стали Aisi 304

Внешняя отделка: сатинирование, никелирование

Максимальная температура воды 100 градусов
Максимальное рабочее давление 600 кПа (6 бар)
Испытательное давление 1600 кПа (16 бар)

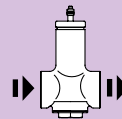


ГИДРОТЕРМИЧЕСКИЕ ХАРАКТЕРИСТИКИ

Дегазатор SAS



D=	Kvs М³/ч
1/2	3,88
3/4	7,50
1	10,20
1"1/4	17,50
1"1/2	24,00
2"	31,00



$$dp = (Q/1000Kvs)^m \times 100.000$$

$$Q = 1000Kvs \times (dp/100.000)^{1/m}$$

m = 2,0 dp = Pa Q = Lh

Дгазатор SAS.

Возможность спуска га-
за во время наполнения
системы



D SAS	Kvs М³/ч
1/2	52,00
3/4	58,00
1	64,00
1"1/4	70,00
1"1/2	76,00
2"	84,00



Выпуск газов:
Воздух
Кислород
Углекислый газ
Кислород с хлором

$$Pa = (Q/K)^m \times 1.000.000$$

$$bar = (Q/K)^m \times 10$$

$$Q = (P/1.000.000)^{1/m} \times K = L1'$$

$$Q = (bar/10)^{1/m} \times K = L1'$$

m = 2,7

Описание	
Рабочий диапазон	
Вода	
Воздух	

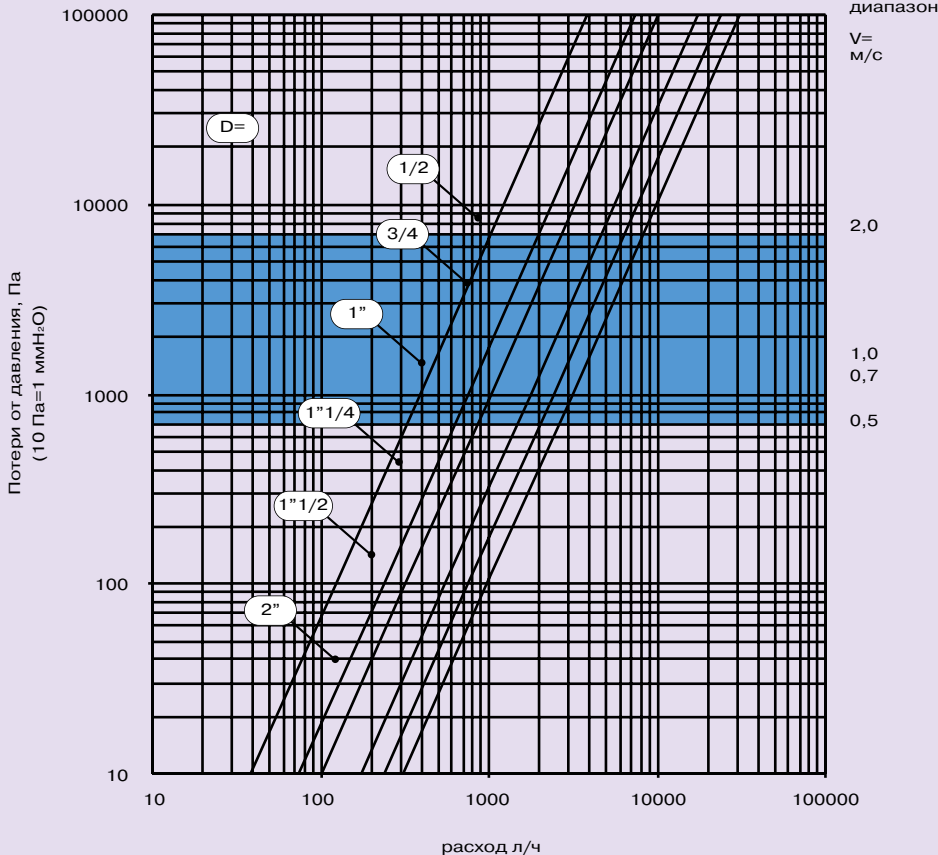


диаграмма расхода и потерь давления в воде

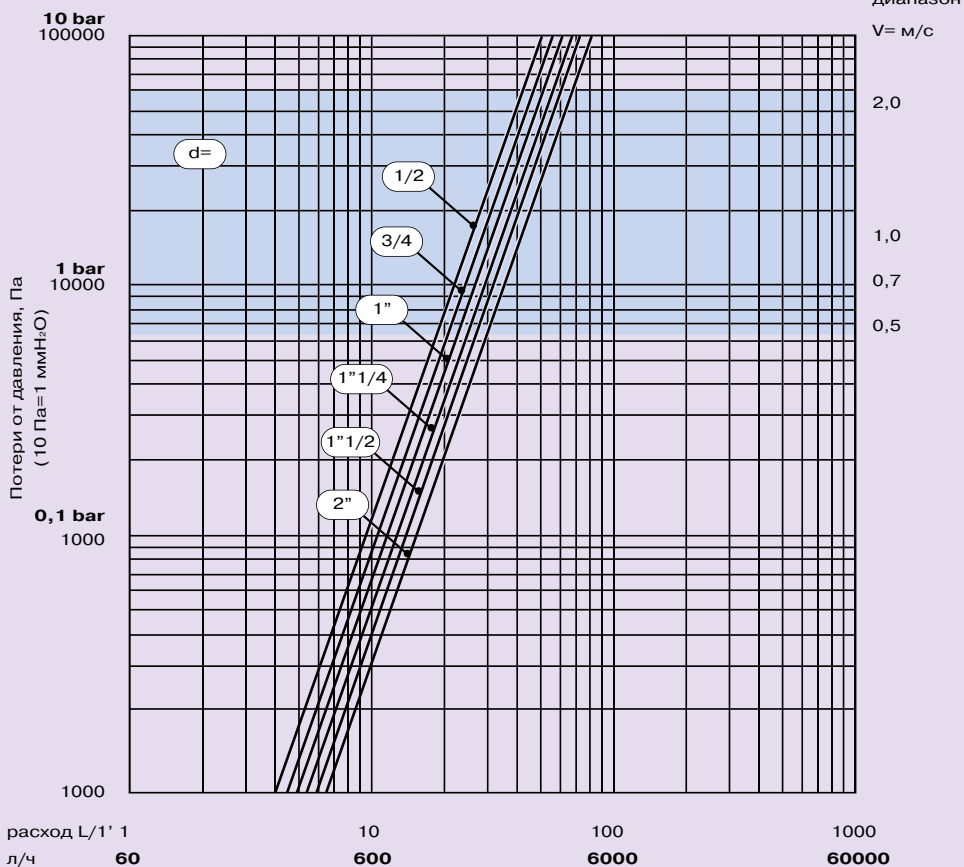


диаграмма расхода и потерь давления в воде

УСТАНОВКА

Рис. 1

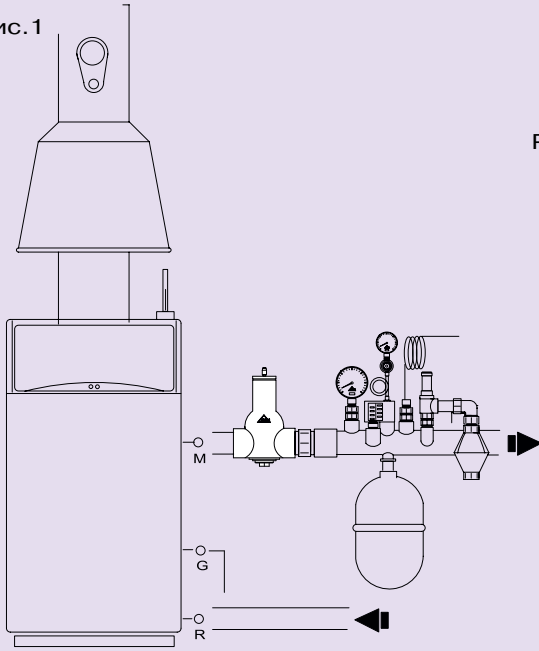


Рис. 2

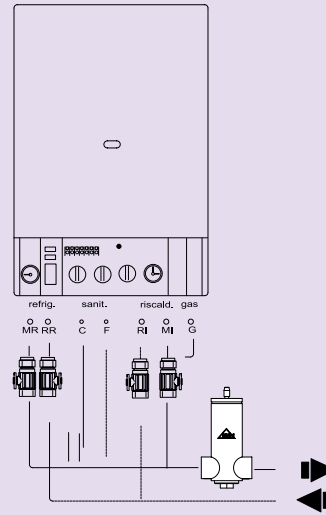


Рисунок 1-2
Установка на обогревательное оборудование с настенными и напольными котлами. Устройство расположено на подающей магистрали.

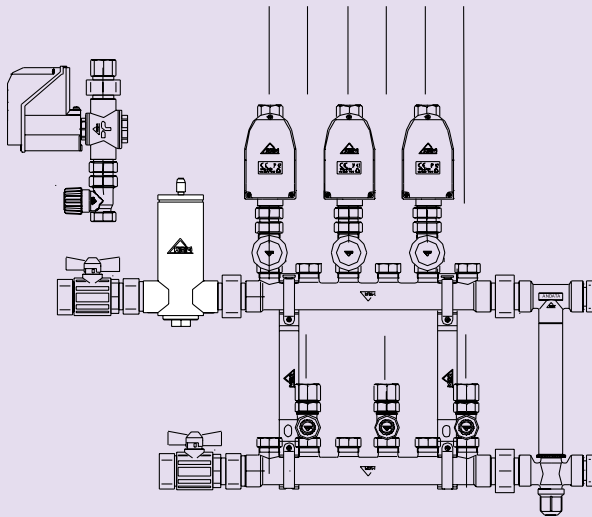


Рисунок 3.
Установка на распределительный коллектор, в которых используются вентили с сервоприводом. При условии такой установки на коллекторах можно также отказаться от использования дегазатора (взамен устанавливаются дизареаторы Ваза2, затвор которых следует закрыть).

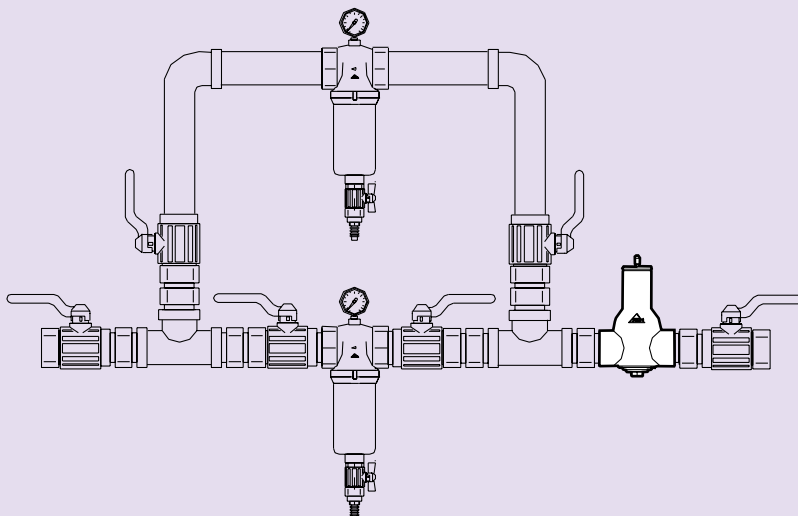


Рисунок 4.
Установка на узел ввода системы водоснабжения. Линейные дегазаторы способствуют удалению растворенных газов, присутствующих в воде, в частности, хлора, используемого для дезинфекции.